

SQ-DHF(T) Series의 구성

압력탱크

압력센서

체크 밸브

스테인리스 펌프
(재질:STS304)

SQ-Drive

(단상 0.5~3HP)

펌프 전용 컨트롤러 일체형 인버터

고효율 모터

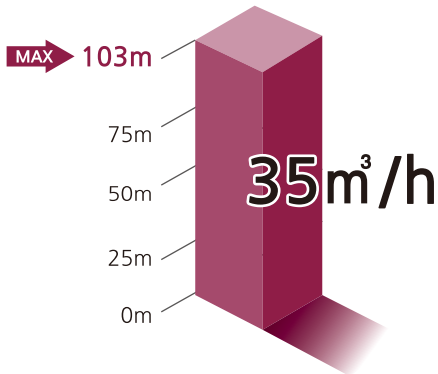


SQ-DHF(T) Series

인버터 횡형다단 원심펌프

기술사양

- 최대유량 : 35m³/h
- 최대양정 : 103m
- 펌프동력 : 0.37~2.2kW (0.5~3HP)
- 전원사양 : 단상 200V~230V / 60Hz (0.5~3HP)



SQ-DHF(T) Series

스테인리스 **횡형 다단펌프(DHF Series)**에 두크 자체 개발의 **단상 펌프 전용 인버터(SQ-Drive)**를 장착한 전자제어 펌프입니다.

펌프를 인버터 제어함으로 정밀한 급수압력제어가 가능하며, 적은 설치면적으로 공간활용을 극대화 할수 있습니다.

사용 급수량의 변화에 따라 펌프의 속도를 변화시켜 일정한 압력을 유지하고 소비동력을 크게 절감하는 절전형 전자제어 펌프(E-PUMP)이며, 주로 건물의 급수 가압용으로 사용할 수 있습니다.

- ※ 흡입, 토출 케이싱의 재질사양
T표기 : 구상흑연주철(GCD450)
T미표기 : Stainless steel

주요기능

- 사용압력 설정
- 펌프 공회전 방지 (갈수 자동감지)
- 동파방지
- 토출 무유량 자동감지
- 정전후 자동복구 운전
- 인버터, 펌프 보호
- 운전정보 표시 및 저장

특장점

- 두크 자체 개발의 펌프전용 인버터 SQ-Drive 장착
- 개별인버터에 의한 정밀한 급수압력제어
- 부하변동에 따른 펌프성능 최적화로 전력절감
- 소프트 운전으로 저소음 및 수충격방지
- 컴팩트한 구조로 설치가 쉽고 사용자 조작이 간편함

적용분야

- 가압용, 급수용
- 세척시스템
- 냉각장치
- 공조 시스템
- 스프링클러
- 산업용

횡형 부스터 펌프 모델 선정표

하향식 급수(고가 수조방식)								
								추천 가압 압력 2kgf/cm ² 기준)
호수	6	8	10	20	30	40	50	60
급수량(l/min)	76	84	89	142	186	225	262	296
급수량(m ³ /hr)	4.6	5.0	5.3	8.5	11.2	13.5	15.7	17.8
모델	DHF4-2M	DHF4-2M	DHF4-2M	DHF10-2M	DHF10-3M	DHF15-2	DHF15-2	DHF15-2
	SQ80-21M	SQ80-21M	SQ80-21M	SQ140-24M	SQ140-24M	SQ140-24M	2SQ140-24M	2SQ140-24M

상향식 급수펌프									
75m	18층	2*DHF4-6M	2*DHF4-6M	2*DHF4-6M	DHF15-4	DHF15-4	DHF20-4	DHF20-4	2*DHF15-4
72m	17층	2*DHF4-6M	2*DHF4-6M	2*DHF4-6M	DHF15-4	DHF15-4	DHF20-4	DHF20-4	DHF20-4
68m	16층	DHF4-6M	DHF10-5	DHF10-5	DHF15-4	DHF15-4	DHF15-4	DHF15-4	DHF20-4
65m	15층	DHF4-6M	DHF4-6M	DHF10-5	DHF15-4	DHF15-4	DHF15-4	DHF15-4	DHF15-4
62m	14층	DHF4-6M	DHF4-6M	DHF10-5	DHF10-5	DHF15-4	DHF15-4	DHF15-4	DHF15-4
58m	13층	DHF4-6M	DHF4-6M	DHF4-6M	DHF10-5	DHF15-4	DHF15-4	DHF15-4	DHF15-4
55m	12층	DHF4-6M	DHF4-6M	DHF4-6M	DHF10-5	DHF15-3	DHF15-4	DHF15-4	DHF15-4
52m	11층	DHF4-6M	DHF4-6M	DHF4-6M	DHF10-5	DHF15-3	DHF15-3	DHF15-4	DHF15-4
49m	10층	DHF4-6M	DHF4-6M	DHF4-6M	DHF10-4	DHF15-3	DHF15-3	DHF15-3	DHF15-4
45m	9층	DHF4-4M	DHF4-6M	DHF4-6M	DHF10-4	DHF15-3	DHF15-3	DHF15-3	DHF15-3
42m	8층	DHF4-4M	DHF4-6M	DHF4-6M	DHF10-4	DHF15-3	DHF15-3	DHF15-3	DHF15-3
39m	7층	DHF4-4M	DHF4-4M	DHF4-6M	DHF10-4	DHF15-3	DHF15-3	DHF15-3	DHF15-3
35m	6층	DHF4-4M	DHF4-4M	DHF4-4M	DHF10-3M	DHF15-2	DHF15-3	DHF15-3	DHF15-3
32m	5층	DHF4-3M	DHF4-3M	DHF4-4M	DHF10-3M	DHF15-2	DHF15-2	DHF15-3	DHF15-3
29m	4층	DHF4-3M	DHF4-3M	DHF4-4M	DHF10-3M	DHF15-2	DHF15-2	DHF15-2	DHF15-2
25m	3층	DHF4-3M	DHF4-3M	DHF4-3M	DHF10-3M	DHF15-2	DHF15-2	DHF15-2	DHF15-2
		SQ80-29M	SQ80-29M	SQ80-29M	DHF10-3M	DHF15-2	DHF15-2	DHF15-2	DHF15-2
22m	2층	DHF4-3M	DHF4-3M	DHF4-3M	DHF10-3M	DHF10-3M	DHF15-2	DHF15-2	DHF15-2
		SQ80-29M	SQ80-29M	SQ80-29M	SQ140-24M	SQ140-24M	SQ140-24M	DHF15-2	DHF15-2
19m	1층	DHF2-3M	DHF4-2M	DHF4-3M	DHF10-3M	DHF10-3M	DHF15-2	DHF15-2	DHF15-2
		SQ80-21M	SQ80-21M	SQ80-29M	SQ140-24M	SQ140-24M	SQ140-24M	DHF15-2	DHF15-2
공동 주택(호수)		6	8	10	20	30	40	50	60
숙박시설(객실수)					15	20	30	40	60
급수량(l/min)		76	84	89	142	186	225	262	296
급수량(m ³ /hr)		4.6	5.0	5.3	8.5	11.2	13.5	15.7	17.8

횡형 부스터 펌프 모델 선정표

하향식 급수(고가 수조방식)								
추천 가압 압력 2kgf/cm ² 기준								
호수	80	100	120	140	160	180	200	250
급수량(l/min)	358	416	470	521	570	617	662	769
급수량(m ³ /hr)	21.5	25.0	28.2	31.3	34.2	37.0	39.7	46.1
모델	DHF15-2	DHF20-2	DHF20-2	2*DHF15-2	2*DHF15-2	2*DHF15-2	2*DHF15-2	2*DHF15-2
	2SQ140-24M	2SQ140-24M	2SQ140-24M					

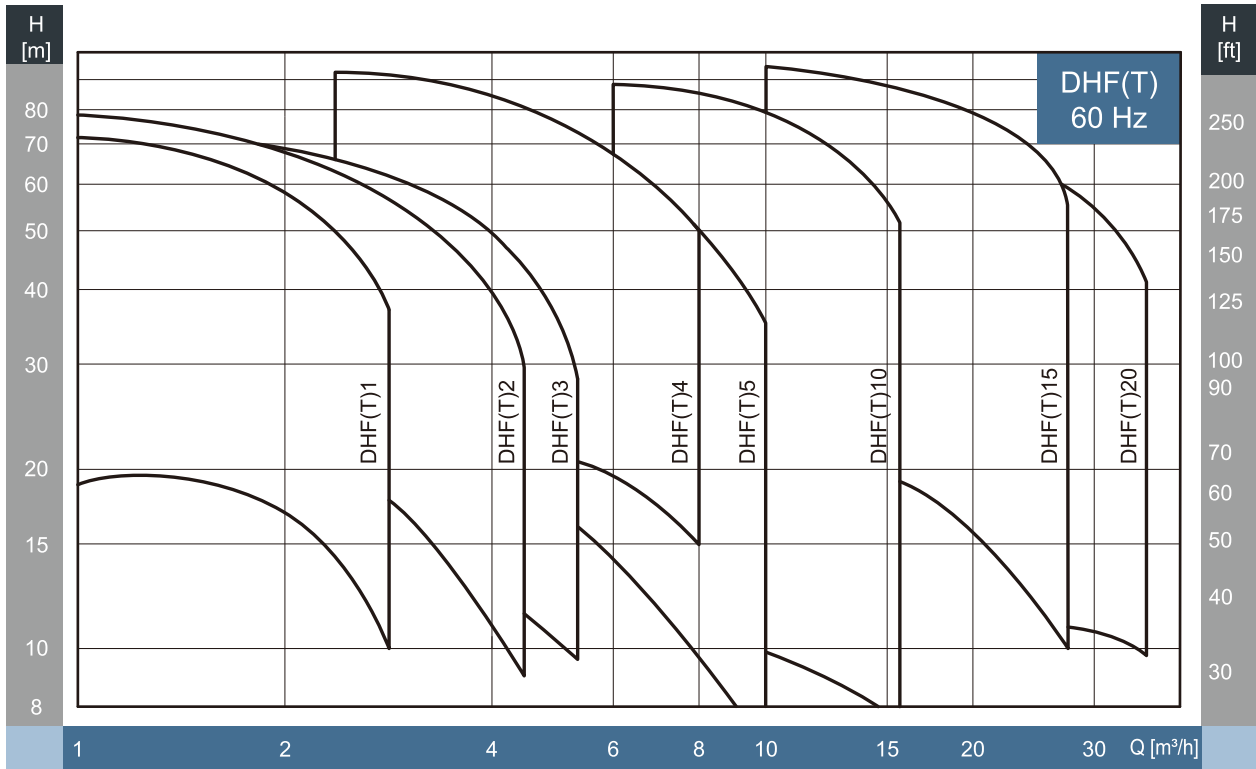
상향식 급수펌프									
75m	18층	2*DHF15-4	2*DHF20-4	2*DHF20-4	2*DHF20-4	2*DHF20-4	3*DHF15-4	3*DHF15-4	3*DHF20-4
72m	17층	2*DHF15-4	2*DHF15-4	2*DHF20-4	2*DHF20-4	2*DHF20-4	2*DHF20-4	2*DHF20-4	3*DHF20-4
68m	16층	DHF20-4	2*DHF15-4	2*DHF15-4	2*DHF15-4	2*DHF15-4	2*DHF20-4	2*DHF20-4	2*DHF20-4
65m	15층	DHF20-4	2*DHF15-4	2*DHF15-4	2*DHF15-4	2*DHF15-4	2*DHF15-4	2*DHF20-4	2*DHF20-4
62m	14층	DHF20-4	DHF20-4	2*DHF15-4	2*DHF15-4	2*DHF15-4	2*DHF15-4	2*DHF15-4	2*DHF20-4
58m	13층	DHF15-4	DHF20-4	2*DHF15-4	2*DHF15-4	2*DHF15-4	2*DHF15-4	2*DHF15-4	2*DHF20-4
55m	12층	DHF15-4	DHF20-4	2*DHF15-4	2*DHF15-4	2*DHF15-4	2*DHF15-4	2*DHF15-4	2*DHF15-4
52m	11층	DHF15-4	DHF20-4	2*DHF15-3	2*DHF15-4	2*DHF15-4	2*DHF15-4	2*DHF15-4	2*DHF15-4
49m	10층	DHF15-4	DHF20-4	2*DHF15-3	2*DHF15-3	2*DHF15-3	2*DHF15-4	2*DHF15-4	2*DHF15-4
45m	9층	DHF15-4	DHF20-3	2*DHF15-3	2*DHF15-3	2*DHF15-3	2*DHF15-3	2*DHF15-3	2*DHF15-4
42m	8층	DHF15-3	DHF20-3	2*DHF15-3	2*DHF15-3	2*DHF15-3	2*DHF15-3	2*DHF15-3	2*DHF15-4
39m	7층	DHF15-3	DHF20-3	2*DHF15-3	2*DHF15-3	2*DHF15-3	2*DHF15-3	2*DHF15-3	2*DHF15-3
35m	6층	DHF15-3	DHF20-3	2*DHF15-3	2*DHF15-3	2*DHF15-3	2*DHF15-3	2*DHF15-3	2*DHF15-3
32m	5층	DHF15-3	DHF20-3	2*DHF15-2	2*DHF15-3	2*DHF15-3	2*DHF15-3	2*DHF15-3	2*DHF15-3
29m	4층	DHF15-3	DHF20-2	2*DHF15-2	2*DHF15-2	2*DHF15-2	2*DHF15-2	2*DHF15-2	2*DHF15-3
25m	3층	DHF15-2	DHF20-2	2*DHF15-2	2*DHF15-2	2*DHF15-2	2*DHF15-2	2*DHF15-2	2*DHF15-3
22m	2층	DHF15-2	DHF20-2	2*DHF15-2	2*DHF15-2	2*DHF15-2	2*DHF15-2	2*DHF15-2	2*DHF15-2
19m	1층	DHF15-2	DHF20-2	2*DHF15-2	2*DHF15-2	2*DHF15-2	2*DHF15-2	2*DHF15-2	2*DHF15-2
공동 주택(호수)		80	100	120	140	160	180	200	250
숙박시설(객실수)		90	120	150	170	200	220	250	300
급수량(l/min)		358	416	470	521	570	617	662	769
급수량(m ³ /hr)		21.5	25.0	28.2	31.3	34.2	37.0	39.7	46.1

1. 하향식 가압 : 추천 가압 압력 2kgf/cm² 기준
2. 상향식 급수 : 지하1층 (층고 5m)설치, 1층 이상은 층고 3m, 말단 사용압력 1kgf/cm², 배관손실 양정 10% 기준
3. 각 세대에 공급 압력이 4kgf/cm²이 초과하지 않도록 감압 밸브 설치 필요
4. 단단(DHF x-xM) : NSQ or SQ 드라이버 부착, 2*DHF x-x의 경우 2인버터 펌프
단단 : SQ 드라이버 부착
5. 단상펌프 : M 표기, 그외는 3상 펌프로 3상인버터 적용

황형다단 원심펌프

DHF(T) Series 성능범위 및 표준사양

성능범위 (60Hz)

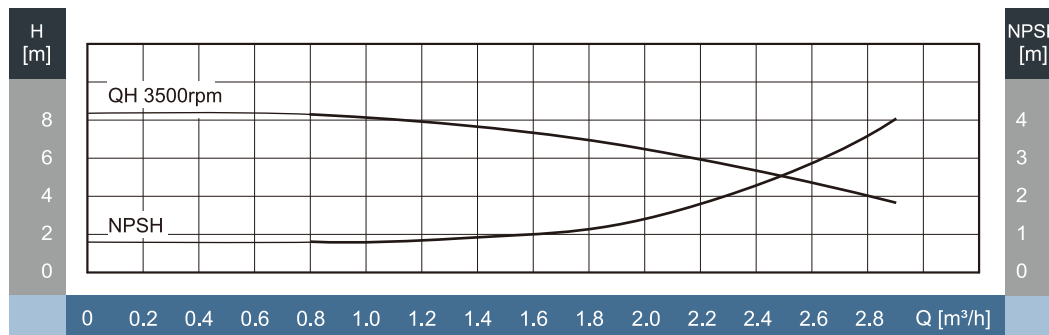
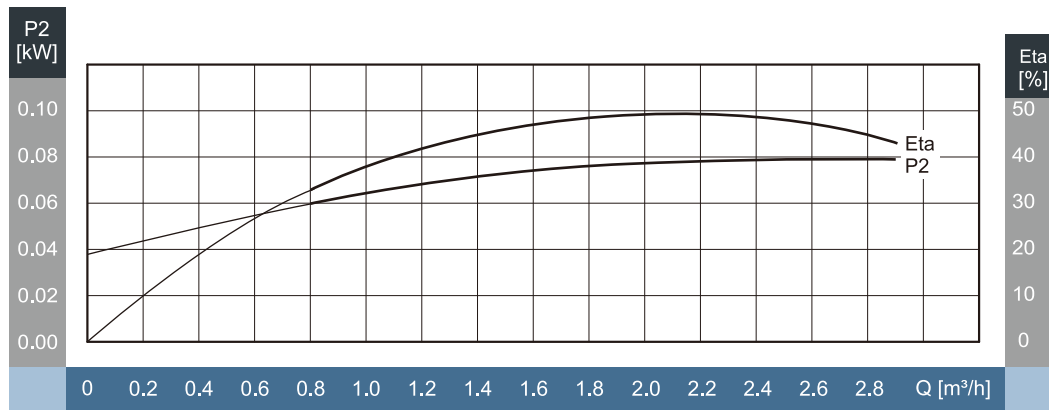
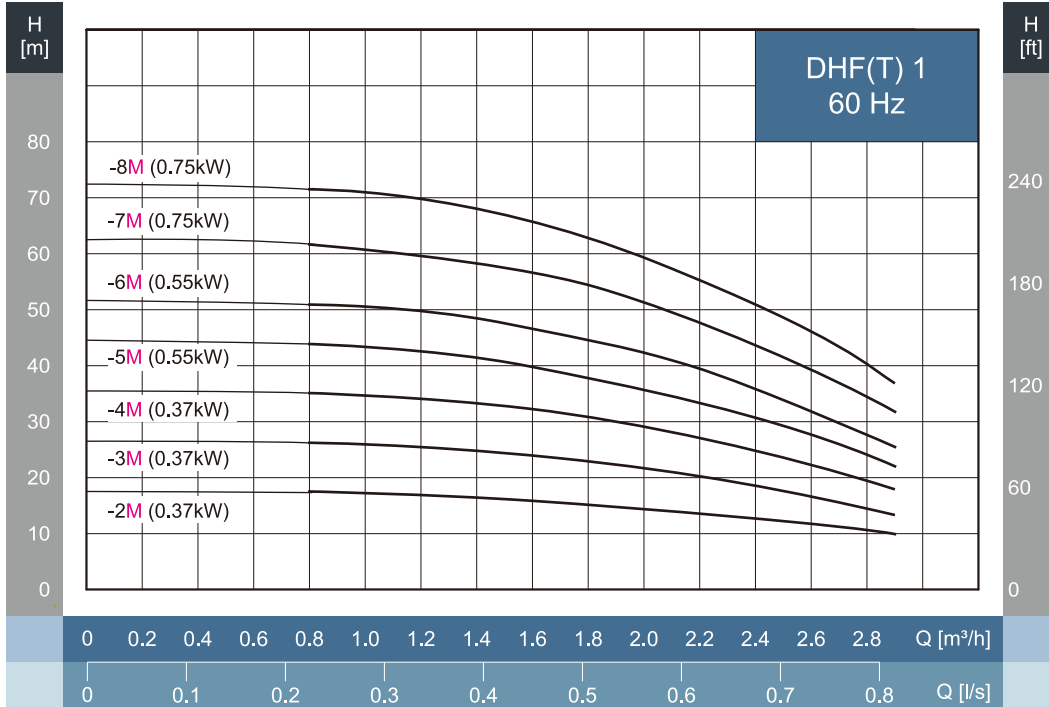


표준사양

Description	DHF(T)1	DHF(T)2	DHF(T)3	DHF(T)4	DHF(T)5	DHF(T)10	DHF(T)15	DHF(T)20
공칭유량 [m³/h]	1	2	3	4	5	10	15	20
유량범위 [m³/h]	0.8-2.9	1-4.5	1.4-5.4	2.5-8	3-10.3	6-15.8	10.2-28.6	12.5-35
최대운전압력 [bar]	10							
모터동력 [kW]	0.37-0.75	0.55-1.1	0.37-1.1	0.75-2.2	0.55-2.2	0.75-4	1.5-7.5	2.2-7.5
허용유체온도 [°C]	-15 ~ 70°C							
운전주위온도 [°C]	최대 40°C							
펌프타입	황형 다단원심펌프							
흡입구경	25A	25A	25A	32A	32A	40A	50A	50A
토출구경	25A	25A	25A	25A	25A	32A	50A	50A

횡형다단 원심펌프 DHF(T) 1 Series

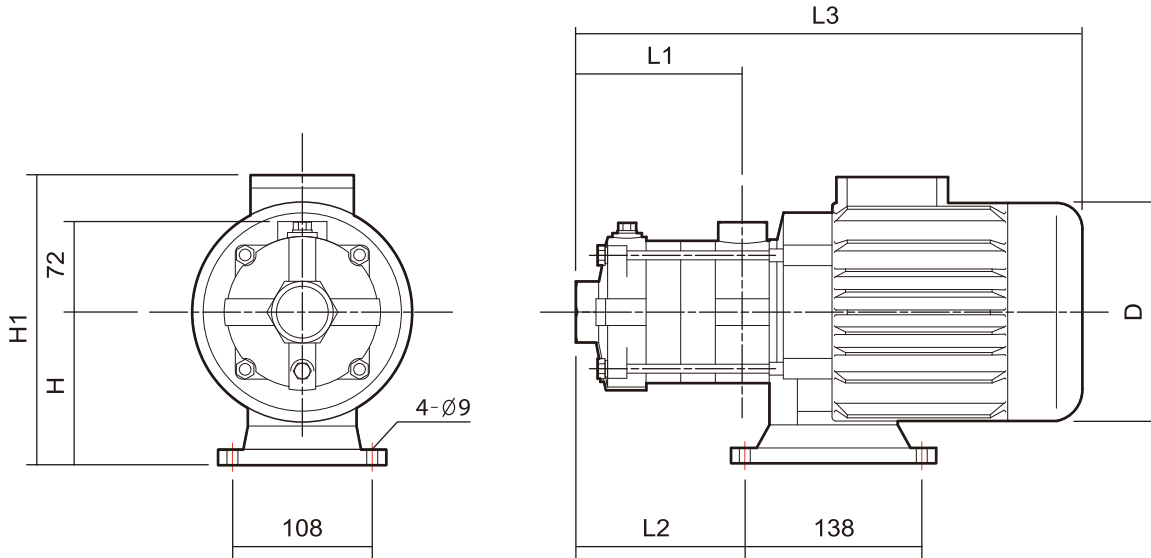
성능곡선도



※ 상기제품은 주문생산품이므로 본사 문의 바람.

횡형다단 원심펌프 DHF(T) 1 Series

외형도



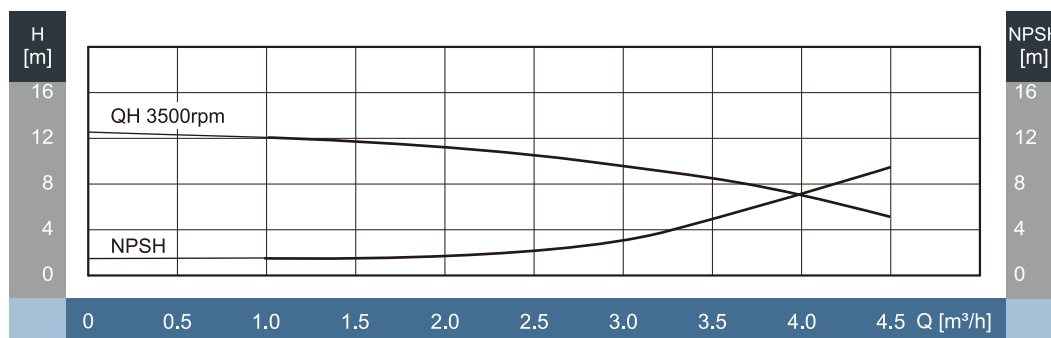
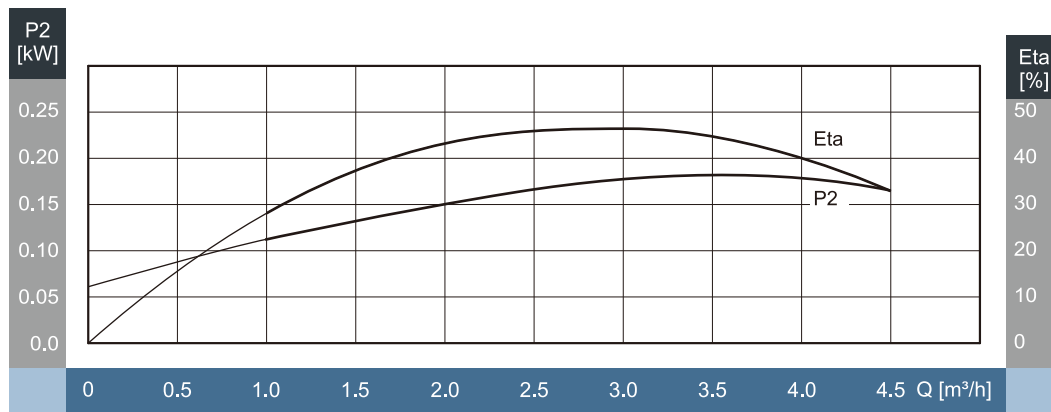
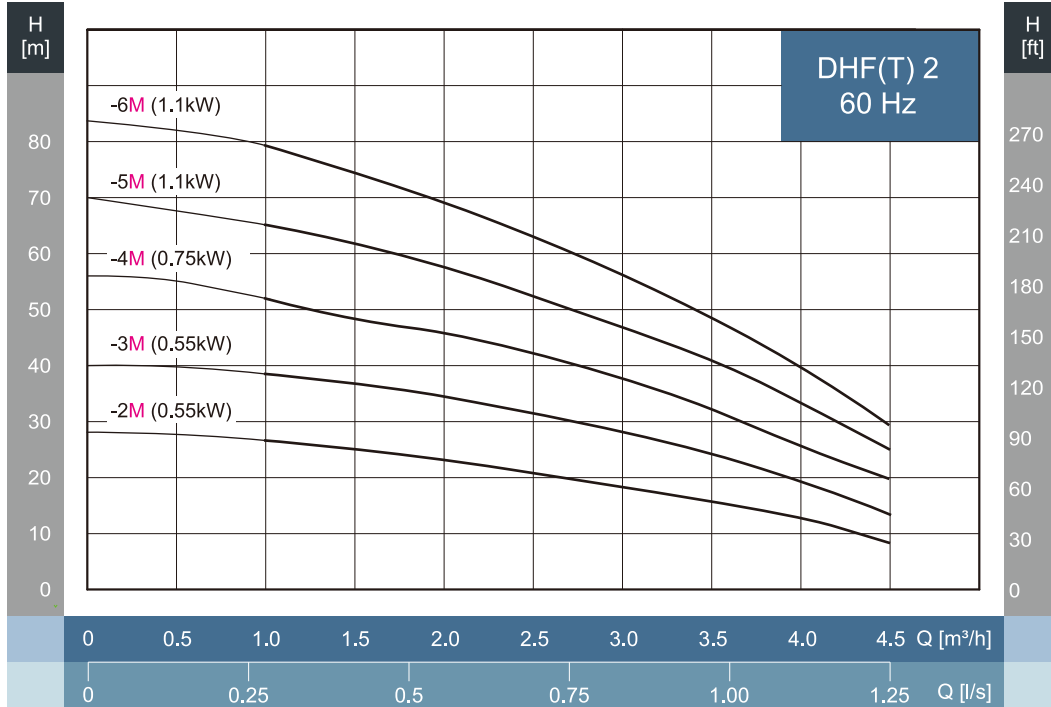
외형치수 및 중량

모 델	구 경		동 력		외형 치수 (mm)						중 량 (kg)
	흡입	토출	kW	HP	L1	L2	L3	H	H1	D	
DHF(T)1-2M	25A	25A	0.37	0.5	85.5	88.5	313	110	229	140	16
DHF(T)1-3M	25A	25A	0.37	0.5	103.5	106.5	331	110	229	140	16
DHF(T)1-4M	25A	25A	0.37	0.5	121.5	124.5	349	110	229	140	16
DHF(T)1-5M	25A	25A	0.55	0.75	139.5	142.5	367	110	229	140	17
DHF(T)1-6M	25A	25A	0.55	0.75	157.5	160.5	385	110	229	140	17
DHF(T)1-7M	25A	25A	0.75	1	175.5	178.5	427	110	236	150	18
DHF(T)1-8M	25A	25A	0.75	1	193.5	196.5	445	110	236	150	18

주의 | 입력전원이 삼상 220V/380V인 경우 모델명에서 "M"이 삭제됩니다.

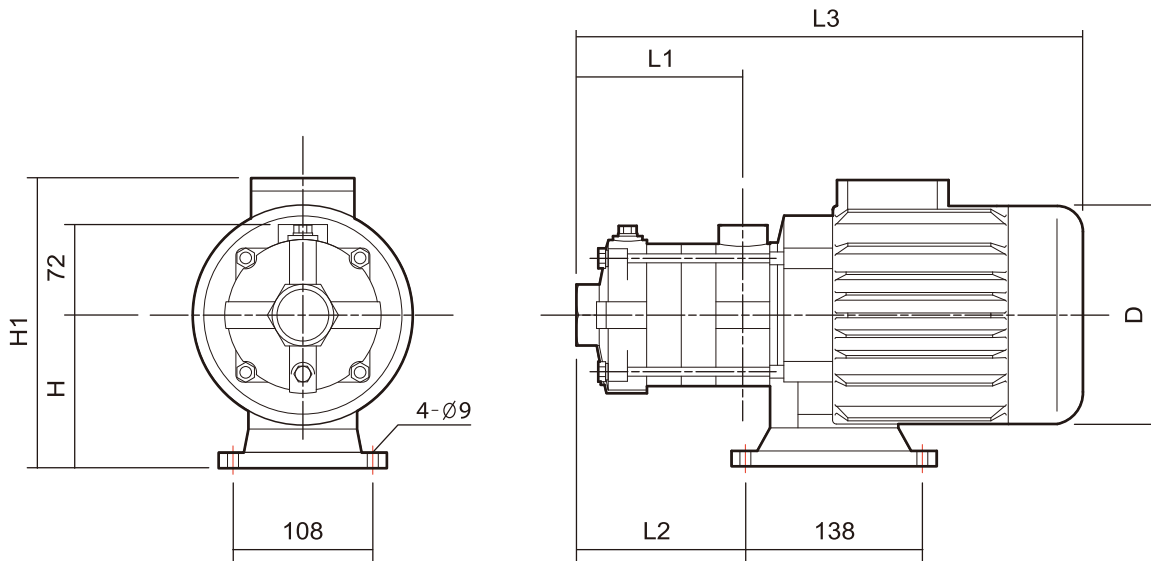
횡형다단 원심펌프 DHF(T) 2 Series

성능곡선도



횡형다단 원심펌프 DHF(T) 2 Series

외형도



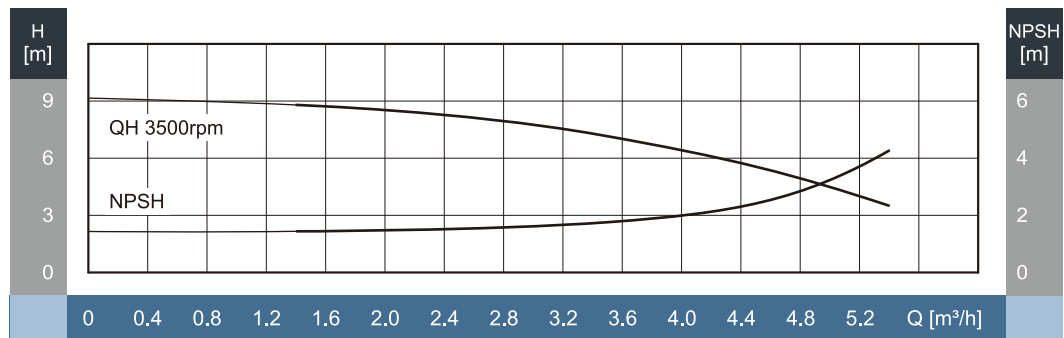
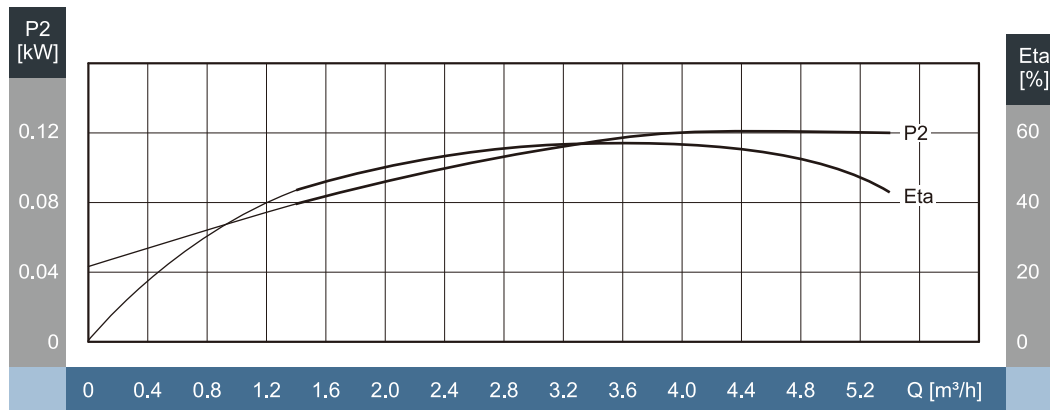
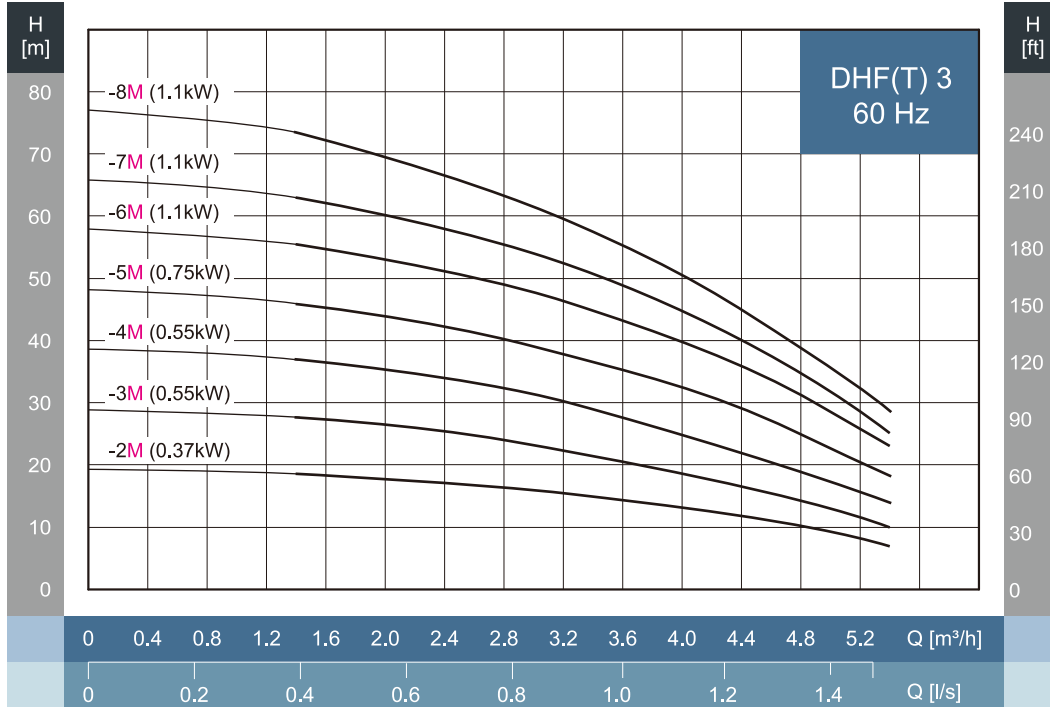
외형치수 및 중량

모 델	구 경		동 력		외형 치수 (mm)						중 량 (kg)
	흡입	토출	kW	HP	L1	L2	L3	H	H1	D	
DHF(T)2-2M	25A	25A	0.55	0.75	85.5	88.5	313	110	229	140	17
DHF(T)2-3M	25A	25A	0.55	0.75	103.5	106.5	331	110	229	140	17
DHF(T)2-4M	25A	25A	0.75	1	121.5	124.5	373	110	236	150	18
DHF(T)2-5M	25A	25A	1.1	1.5	139.5	142.5	391	110	236	150	18
DHF(T)2-6M	25A	25A	1.1	1.5	157.5	160.5	409	110	236	150	19

주의 | 입력전원이 삼상 220V/380V인 경우 모델명에서 "M"이 삭제됩니다.

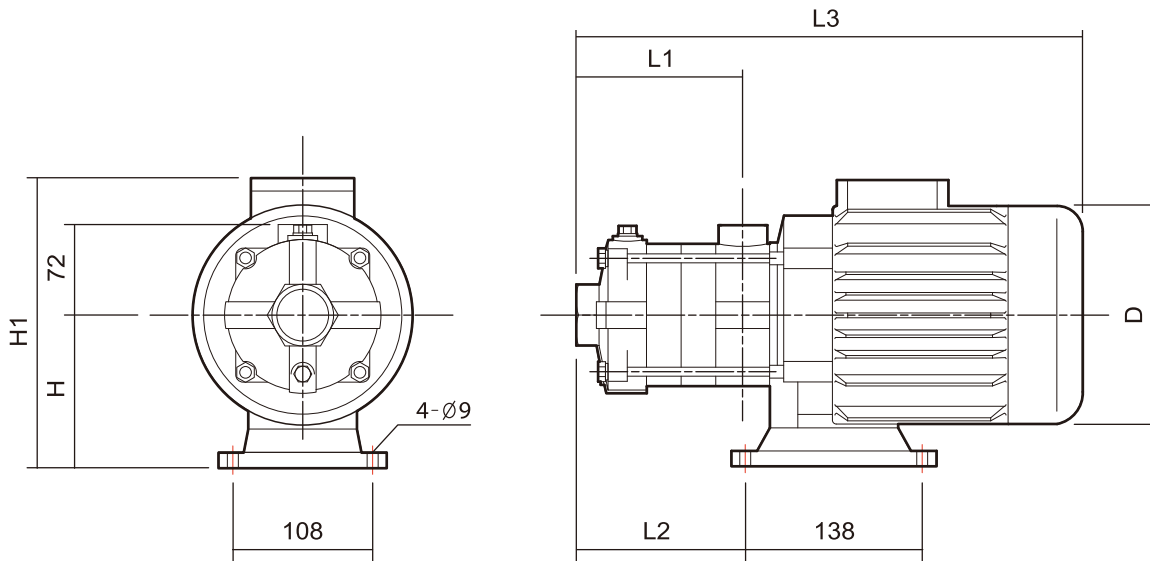
횡형다단 원심펌프 DHF(T) 3 Series

성능곡선도



횡형다단 원심펌프 DHF(T) 3 Series

외형도



외형치수 및 중량

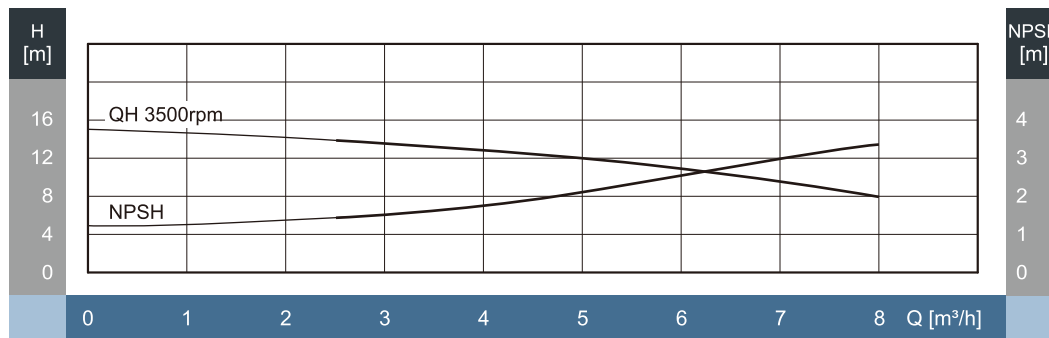
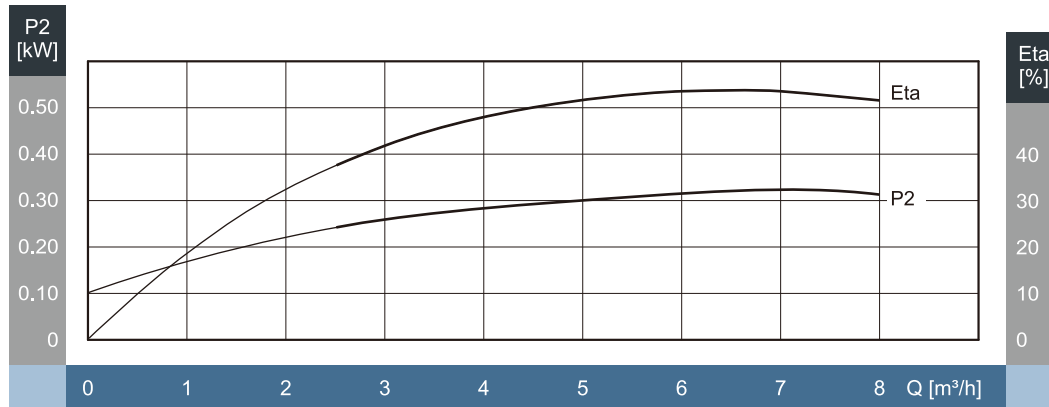
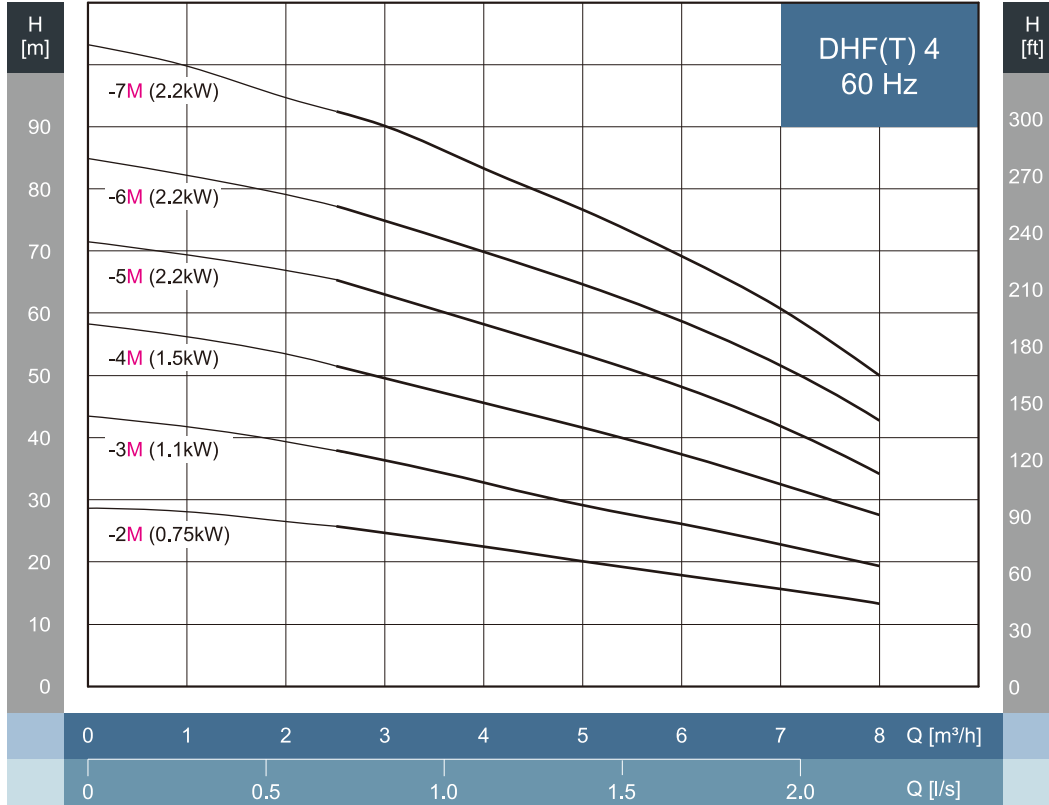
모 델	구 경		동 력		외형 치수 (mm)						중 량 (kg)
	흡입	토출	kW	HP	L1	L2	L3	H	H1	D	
DHF(T)3-2M	25A	25A	0.37	0.5	85.5	88.5	313	110	229	140	16
DHF(T)3-3M	25A	25A	0.55	0.75	103.5	106.5	331	110	229	140	17
DHF(T)3-4M	25A	25A	0.55	0.75	121.5	124.5	349	110	229	140	17
DHF(T)3-5M	25A	25A	0.75	1	139.5	142.5	391	110	236	150	18
DHF(T)3-6M	25A	25A	1.1	1.5	157.5	160.5	409	110	236	150	19
DHF(T)3-7M	25A	25A	1.1	1.5	175.5	178.5	427	110	236	150	19
DHF(T)3-8M	25A	25A	1.1	1.5	193.5	196.5	445	110	236	150	20

주의 | 입력전원이 삼상 220V/380V인 경우 모델명에서 "M"이 삭제됩니다.

횡형다단 원심펌프

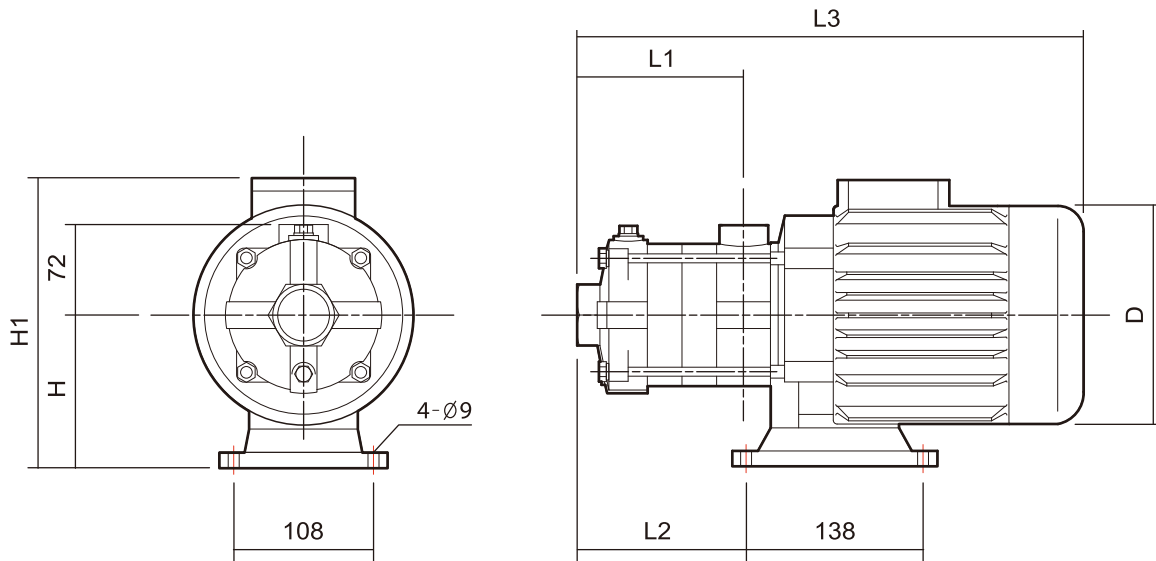
DHF(T) 4 Series

성능곡선도



횡형다단 원심펌프 DHF(T) 4 Series

외형도



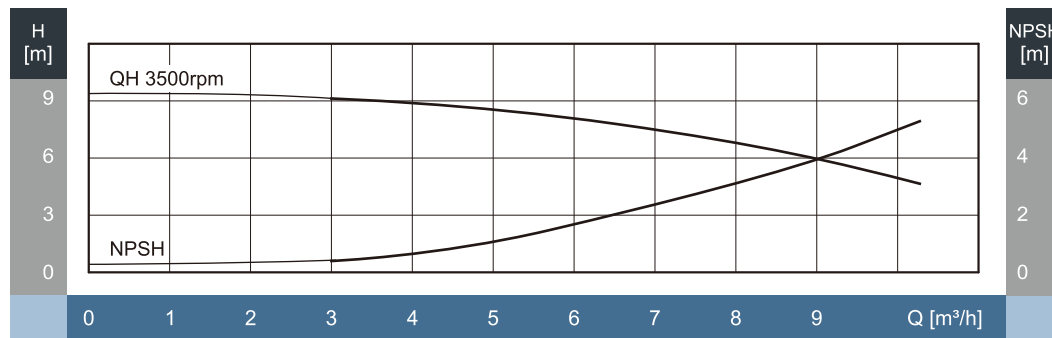
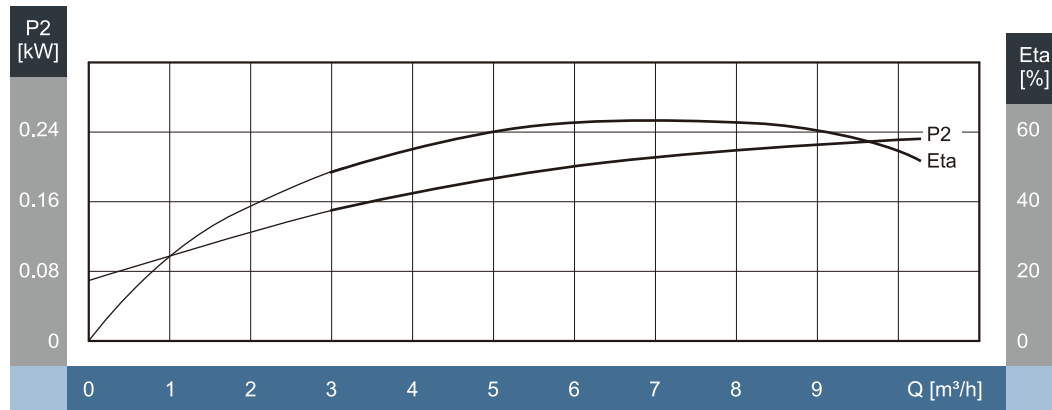
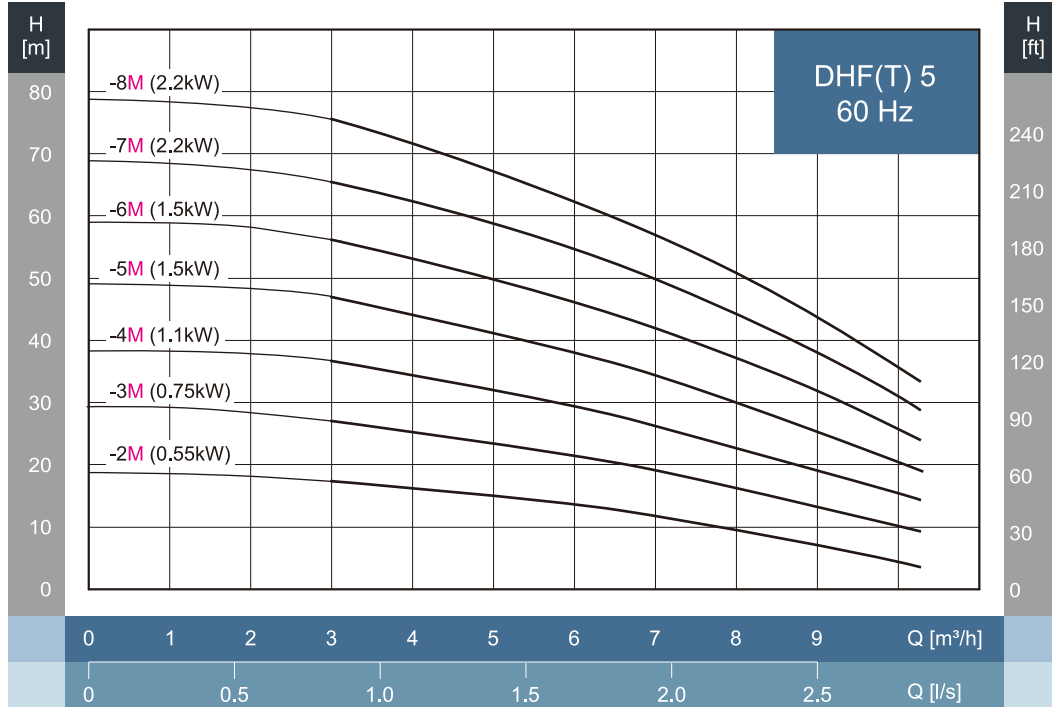
외형치수 및 중량

모 델	구 경		동 력		외형 치수 (mm)						중 량 (kg)
	흡입	토출	kW	HP	L1	L2	L3	H	H1	D	
DHF(T)4-2M	32A	25A	0.75	1	103	106	355	110	236	150	18
DHF(T)4-3M	32A	25A	1.1	1.5	130	133	382	110	236	150	19
DHF(T)4-4M	32A	25A	1.5	2	157	160	446	118	255	171	25
DHF(T)4-5M	32A	25A	2.2	3	184	187	473	118	255	171	28
DHF(T)4-6M	32A	25A	2.2	3	211	214	500	118	255	171	28
DHF(T)4-7M	32A	25A	2.2	3	238	241	527	118	255	171	28

주의 | 입력전원이 삼상 220V/380V인 경우 모델명에서 "M"이 삭제됩니다.

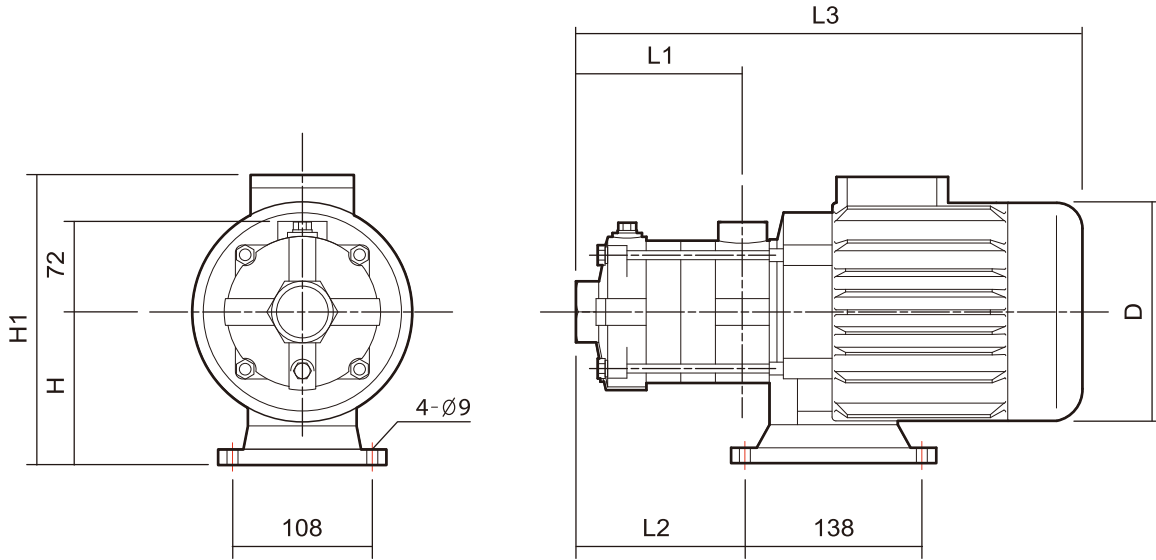
횡형다단 원심펌프 DHF(T) 5 Series

성능곡선도



횡형다단 원심펌프 DHF(T) 5 Series

외형도



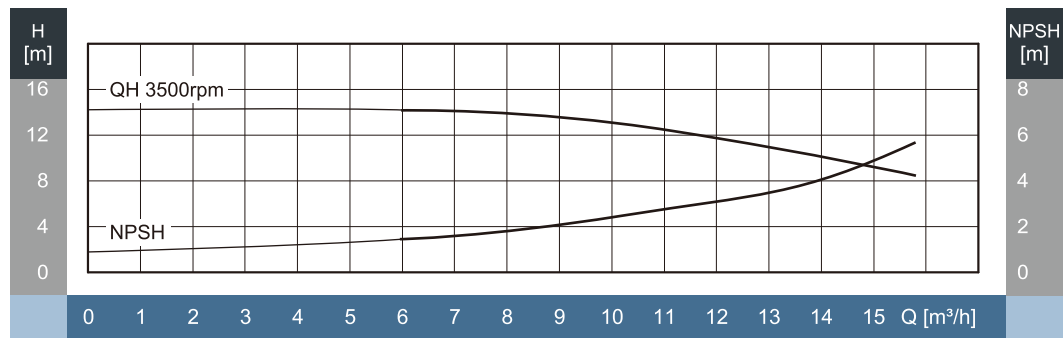
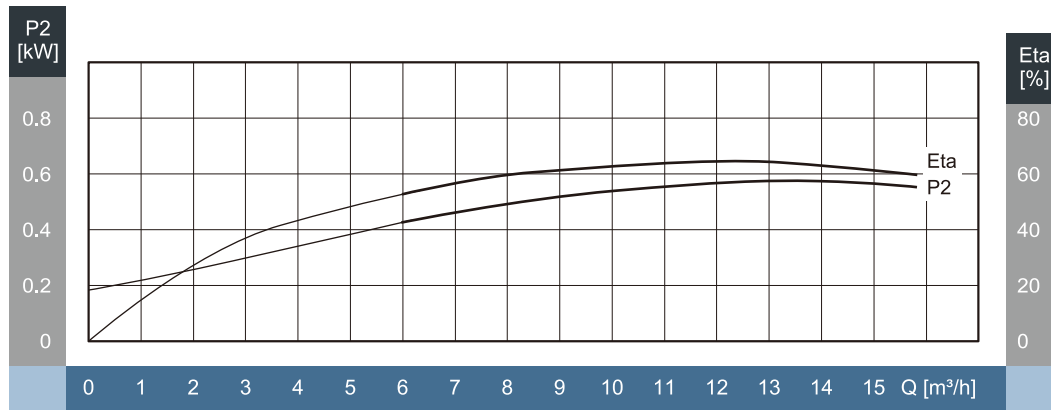
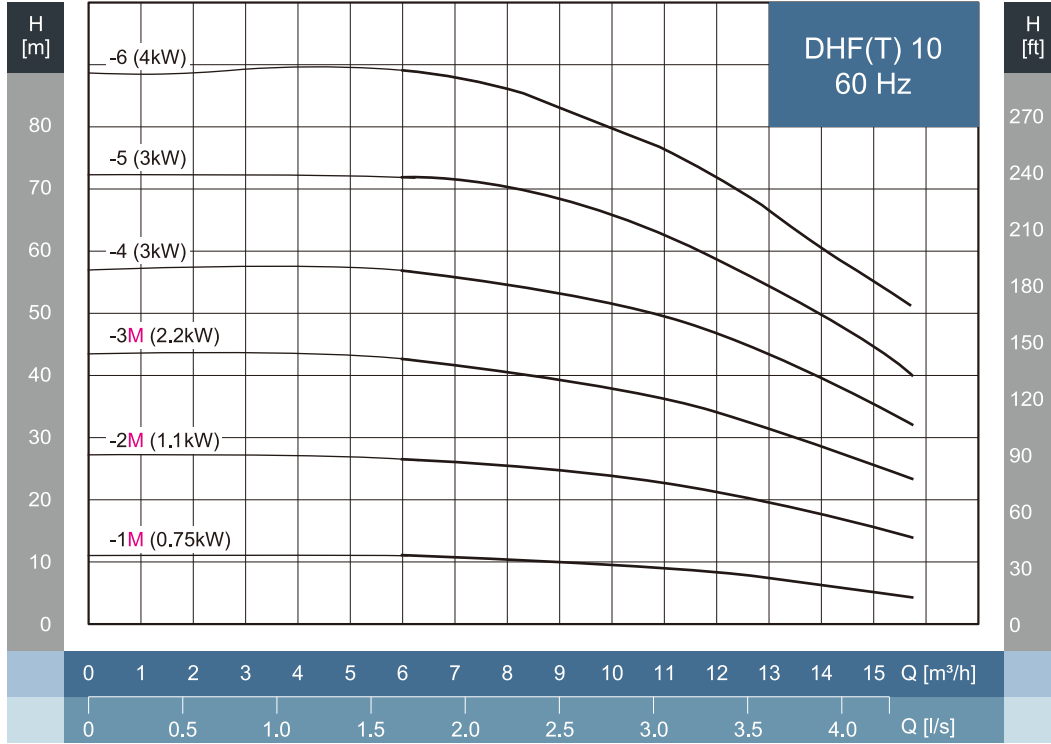
외형치수 및 중량

모 델	구 경		동 력		외형 치수 (mm)						중 량 (kg)
	흡입	토출	kW	HP	L1	L2	L3	H	H1	D	
DHF(T)5-2M	32A	25A	0.55	0.75	103	106	330	110	229	140	17
DHF(T)5-3M	32A	25A	0.75	1	130	133	391	110	236	150	19
DHF(T)5-4M	32A	25A	1.1	1.5	157	160	409	110	236	150	20
DHF(T)5-5M	32A	25A	1.5	2	184	187	473	118	255	171	25
DHF(T)5-6M	32A	25A	1.5	2	211	214	491	118	255	171	28
DHF(T)5-7M	32A	25A	2.2	3	238	241	527	118	255	171	28
DHF(T)5-8M	32A	25A	2.2	3	265	268	554	118	255	171	29

주의 | 입력전원이 삼상 220V/380V인 경우 모델명에서 "M"이 삭제됩니다.

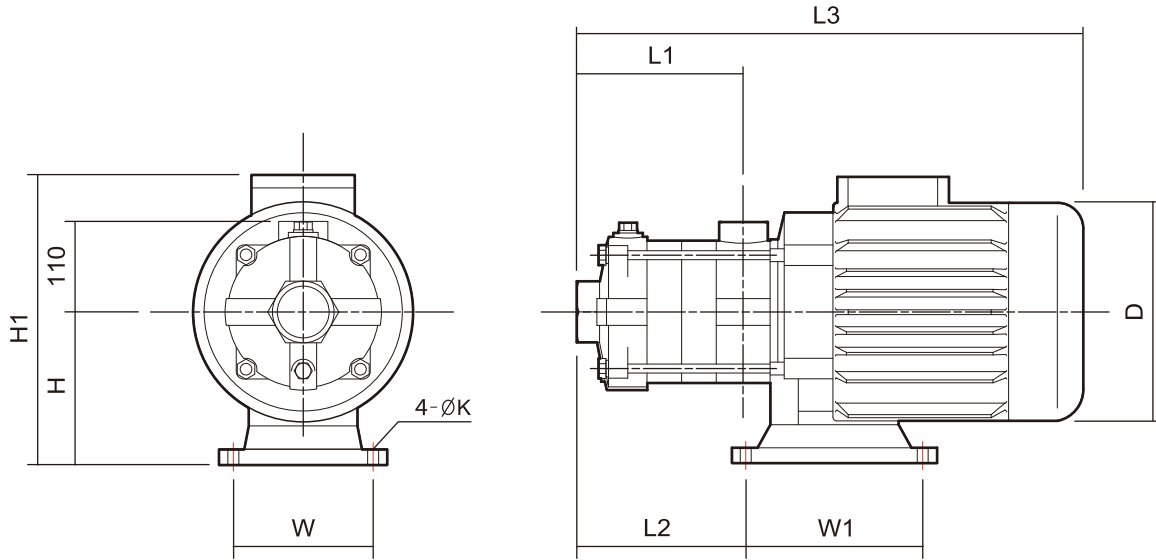
횡형다단 원심펌프 DHF(T) 10 Series

성능곡선도



횡형다단 원심펌프 DHF(T) 10 Series

외형도



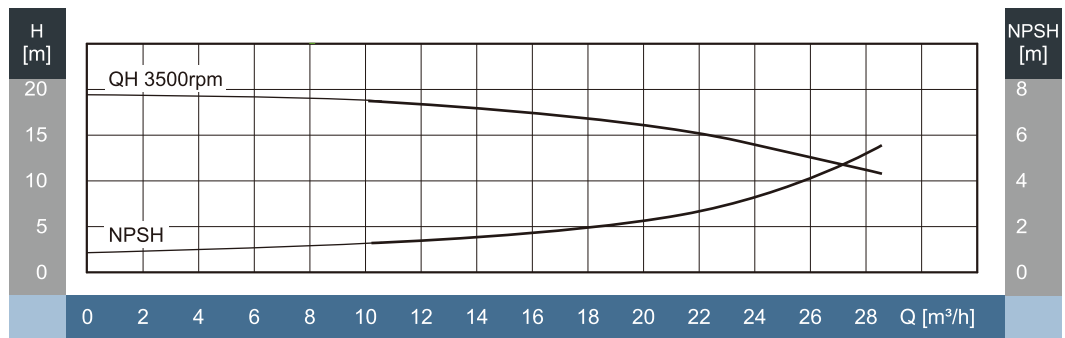
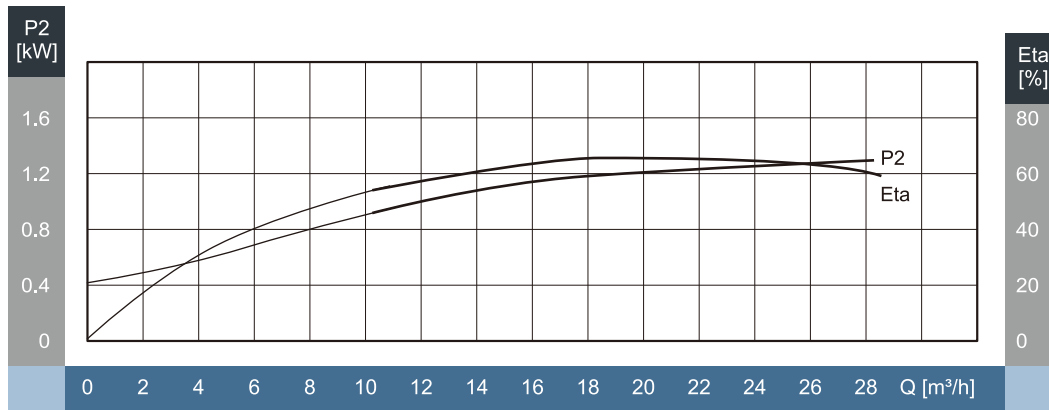
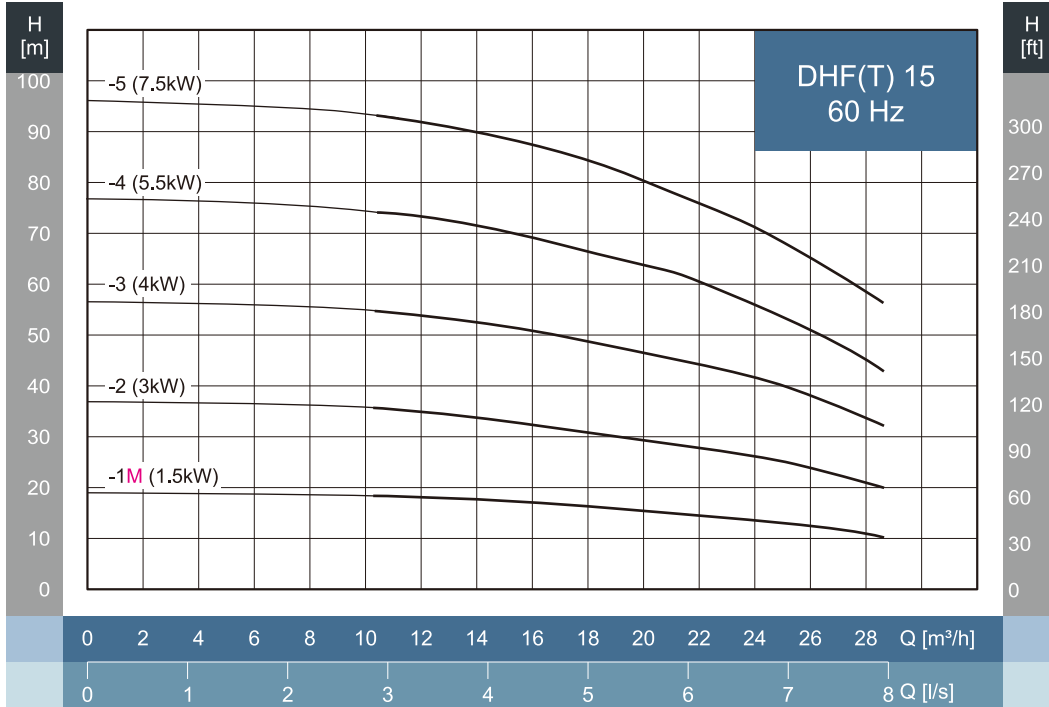
외형치수 및 중량

모 델	구 경		동 력		외형 치수 (mm)									중 량 (kg)
	흡입	토출	kW	HP	L1	L2	L3	W	W1	H	H1	D	K	
DHF(T)10-1M	40A	32A	0.75	1	76	94	344	108	138	117	242	151	9	21
DHF(T)10-2M	40A	32A	1.1	1.5	106	124	414	108	138	118	255	171	9	24
DHF(T)10-3M	40A	32A	2.2	3	136	154	444	108	138	118	255	171	9	30
DHF(T)10-4	40A	32A	3	4	166	184	530	108	138	130	280	196	9	38
DHF(T)10-5	40A	32A	3	4	196	214	560	108	138	130	280	196	9	39
DHF(T)10-6	40A	32A	4	5.5	226	244	596	190	140	120	288	214	12	48

주의 | 입력전원이 삼상 220V/380V인 경우 모델명에서 "M"이 삭제됩니다.

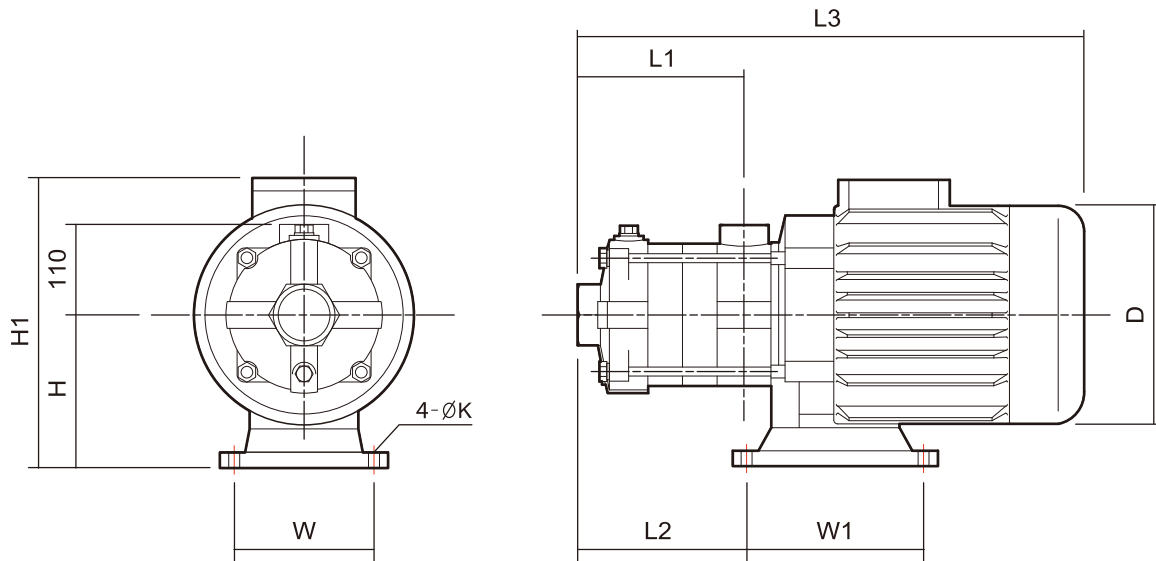
횡형다단 원심펌프 DHF(T) 15 Series

성능곡선도



횡형다단 원심펌프 DHF(T) 15 Series

외형도



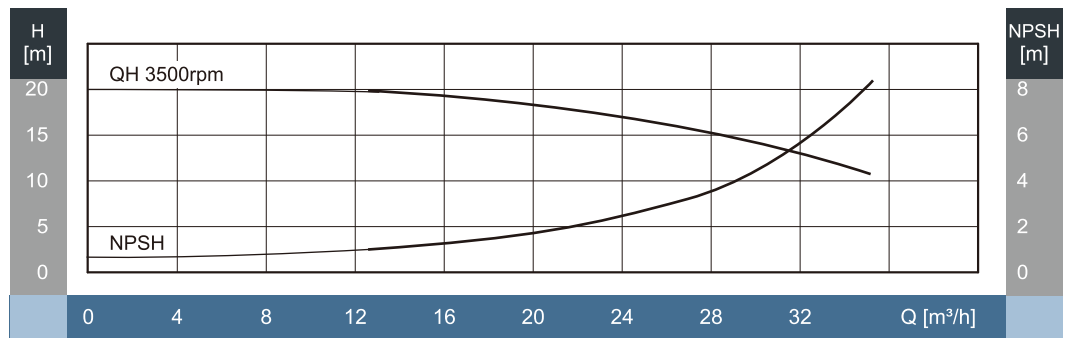
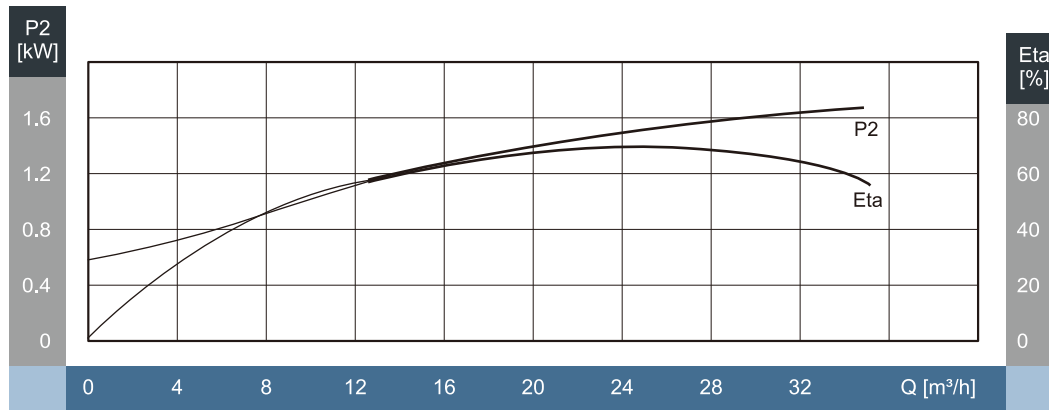
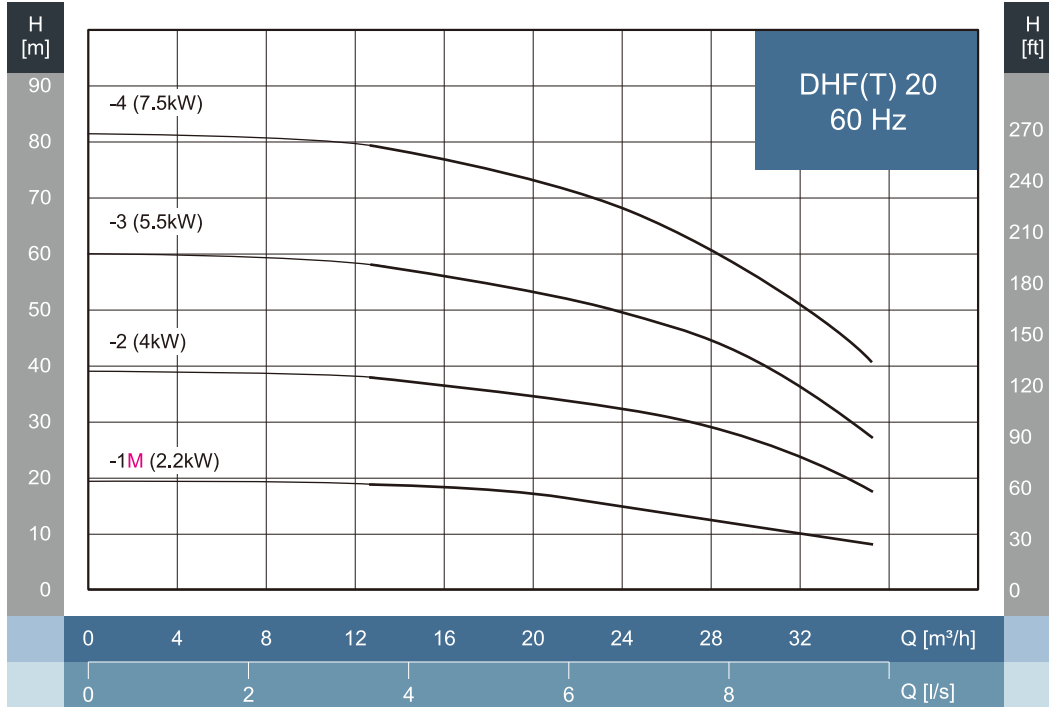
외형치수 및 중량

모 델	구 경		동 력		외형 치수 (mm)									중 량 (kg)
	흡입	토출	kW	HP	L1	L2	L3	W	W1	H	H1	D	K	
DHF(T)15-1M	50A	50A	1.5	2	81	105	395	108	138	118	255	171	9	28
DHF(T)15-2	50A	50A	3	4	126	150	496	108	138	130	280	196	9	39
DHF(T)15-3	50A	50A	4	5.5	171	195	547	190	140	120	288	214	12	46
DHF(T)15-4	50A	50A	5.5	7.5	216	240	643	216	140	132	322	257	12	66
DHF(T)15-5	50A	50A	7.5	10	261	285	688	216	140	132	322	257	12	69

주의 | 입력전원이 삼상 220V/380V인 경우 모델명에서 "M"이 삭제됩니다.

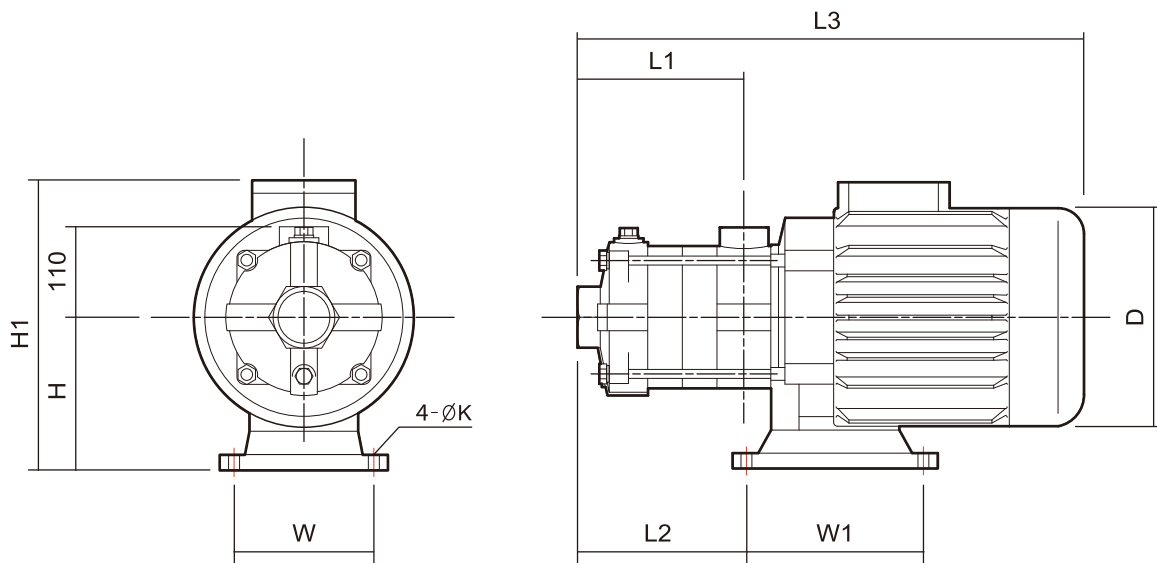
횡형다단 원심펌프 DHF(T) 20 Series

성능곡선도



횡형다단 원심펌프 DHF(T) 20 Series

외형도



외형치수 및 중량

모 델	구 경		동 력		외형 치수 (mm)									중 량 (kg)
	흡입	토출	kW	HP	L1	L2	L3	W	W1	H	H1	D	K	
DHF(T)20-1M	50A	50A	2.2	3	81	105	395	108	138	118	255	171	9	31
DHF(T)20-2	50A	50A	4	5.5	126	150	502	190	140	120	288	214	12	46
DHF(T)20-3	50A	50A	5.5	7.5	171	195	598	216	140	132	322	257	12	65
DHF(T)20-4	50A	50A	7.5	10	216	240	643	216	140	132	322	257	12	68

주의 | 입력전원이 삼상 220V/380V인 경우 모델명에서 "M"이 삭제됩니다.